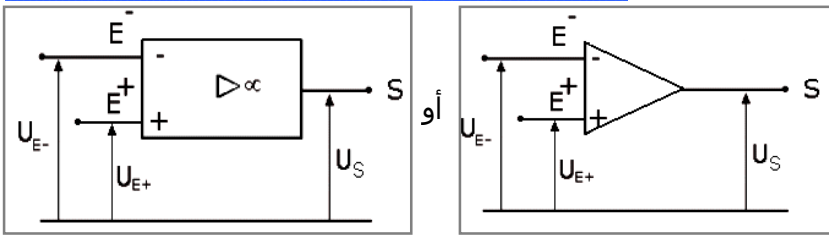
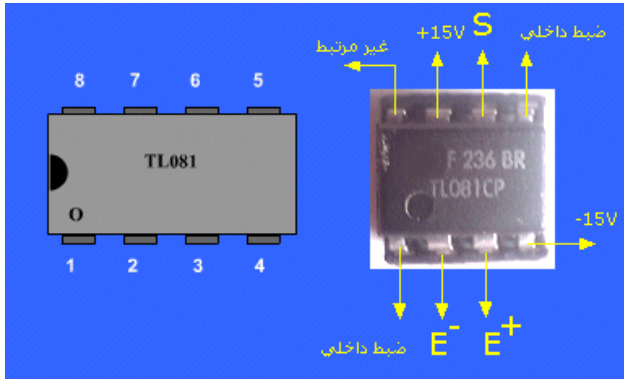


I. تقديمه - تغذيته - أنظمة اشتغاله

(1) تقديمه

المضخم العملياتي، أو الدارة المتكاملة الخطية، هو تركيب إلكتروني يتكون من عدة ترانزستورات، ويقع بداخل علبة سوداء لها 8 مرابط. تستعمل 5 مرابط وهي:

- E^- المدخل العاكس،
- E^+ المدخل غير العاكس،
- V^- المرابط السالب لتغذية المضخم،
- S المخرج،
- V^+ المرابط السالب لتغذية المضخم.

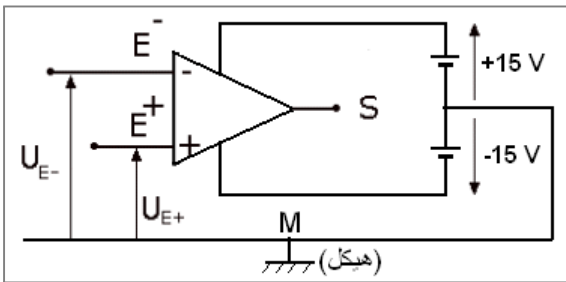


(2) تغذيته

يغذى المضخم العملياتي باستعمال منبع لتوترين مستمرين و متماثلين: +15 V و -15 V .

ملحوظة:

لتبسيط الأشكال، لا تمثل تغذية المضخم العملياتي.



(3) أنظمة اشتغاله

مميزة التحويل:

هي المنحنى الذي يمثل تغيرات توتر الخروج U_S بدلالة الفرق:

$$\varepsilon = U_{E^-} - U_{E^+}$$

أنظمة الاشتغال:

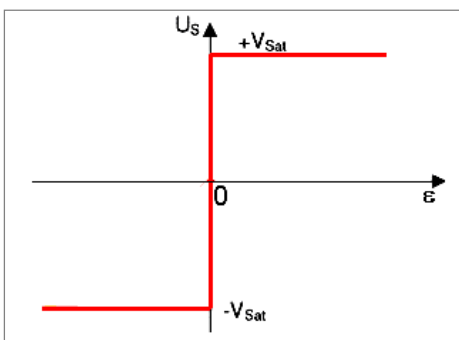
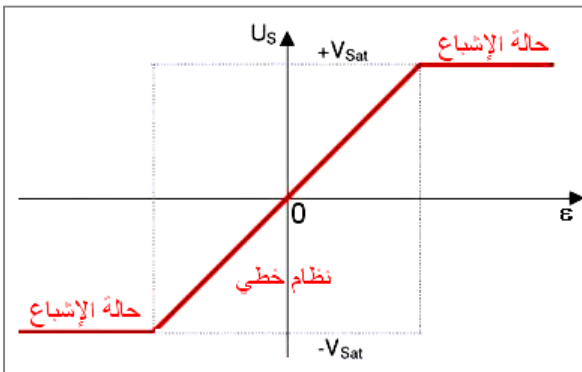
تبرز مميزة التحويل نظامين لاشتغال المضخم العملياتي:

- نظام خطي: حيث يضح التوتر حسب العلاقة التالية:

$$U_S = A \cdot \varepsilon$$

A معامل التضخيم التفاضلي.

- حالة الإشباع: توتر الخروج لا يمكنه تجاوز توتر التغذية (+15 V أو -15 V).



(4) المضخم الكامل

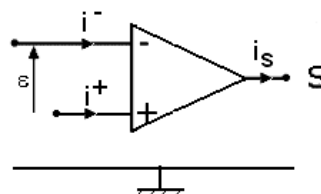
يتميز المضخم العملياتي الكامل بالخاصيتين التاليتين:

$$i^+ \approx i^- \approx 0$$

- مقاومة الدخول لا متناهية:

$$\varepsilon \approx 0$$

- معامل التضخيم التفاضلي لا متناهي:



II. أمثلة لتركيب المضخم العملياتي

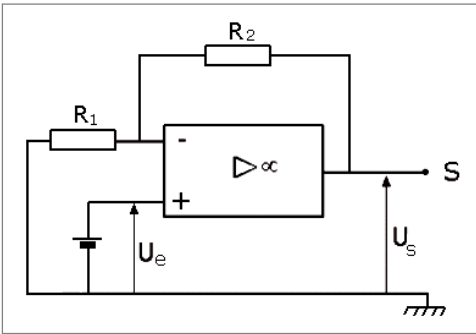
(1) المضخم غير العاكس

- يطبق توتر الدخول U_e بين الهيكل M و المدخل غير العاكس E^+ .
- العلاقة بين توتر الخروج و توتر الدخول هي:

$$U_S = \left(1 + \frac{R_2}{R_1}\right) \cdot U_e$$

نضع: $G = 1 + \frac{R_2}{R_1}$: ربح التضخيم.

- U_e و U_S لهما نفس الإشارة.
- **حالة خاصة:** $R_2 = 0$ أي $G = 1$



$$U_S = U_e$$

←

و يسمى التركيب في هذه الحالة التركيب المطارد (أو المقتفي).

(2) المضخم العاكس

- يطبق توتر الدخول U_e بين الهيكل M و المدخل العاكس E^- .
- العلاقة بين توتر الخروج و توتر الدخول هي:

$$U_S = -\frac{R_2}{R_1} \cdot U_e$$

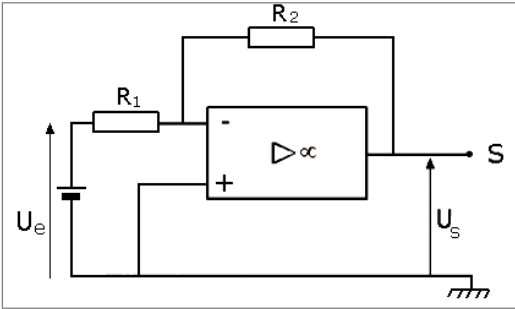
- U_e و U_S لهما إشارتان متعاكستان.

حالة خاصة: $R_2 = R_1$

$$U_S = -U_e$$

←

و يشتغل التركيب في هذه الحالة كعاكس فقط.



ذ.توزان